

NUOVO SUV
RENAULT
AUSTRAL
E-Tech full hybrid



tech control. take control.

Il nuovo SUV Renault Austral E-Tech full hybrid cambia le regole del gioco: design atletico, motorizzazioni full hybrid 200 CV e mild hybrid fino a 160 CV in grado di offrire il massimo piacere di guida e limitare i consumi, schermi openR e head-up display per una superficie digitale complessiva di ben 984 cm²*, sistema multimediale openR link con servizi Google integrati e, ancora, sistema 4Control advanced* per una stabilità senza compromessi.

* a seconda della versione e della motorizzazione.



**motorizzazione
E-Tech
full hybrid
da 200 CV**

**32 sistemi
avanzati
di assistenza
alla guida***



**984 cm² di
schermi openR
e head-up
display***

**tecnologia
4Control
advanced***

**575 dm³* VDA
di volume
bagagliaio**

**versione
esprit Alpine
in anteprima
mondiale**



design control

Il nuovo SUV Renault Austral E-Tech full hybrid si presenta in anteprima mondiale in versione esprit Alpine: badge esprit Alpine, esclusiva tinta grigio scisto satinato, paraurti anteriore con lama F1® aerodinamica grigio satinato, cerchi in lega da 20" Daytona, fari posteriori con effetto 3D filigranato, selleria in misto tessuto/Alcantara® con impunture blu e logo Alpine sul poggiatesta, volante in pelle* con inserto in Alcantara® e cuciture blu, bianche e rosse.

* per qualsiasi chiarimento sui materiali utilizzati puoi contattare i nostri consulenti di vendita.





1. il nuovo head-up display⁽¹⁾ da 210 cm² proietta le informazioni più importanti direttamente sul parabrezza
2. il poggiamano⁽¹⁾, scorrevole ed ergonomico, ti permette di utilizzare lo schermo multimediale con il massimo della comodità e integra inoltre un pratico supporto verticale



tech control



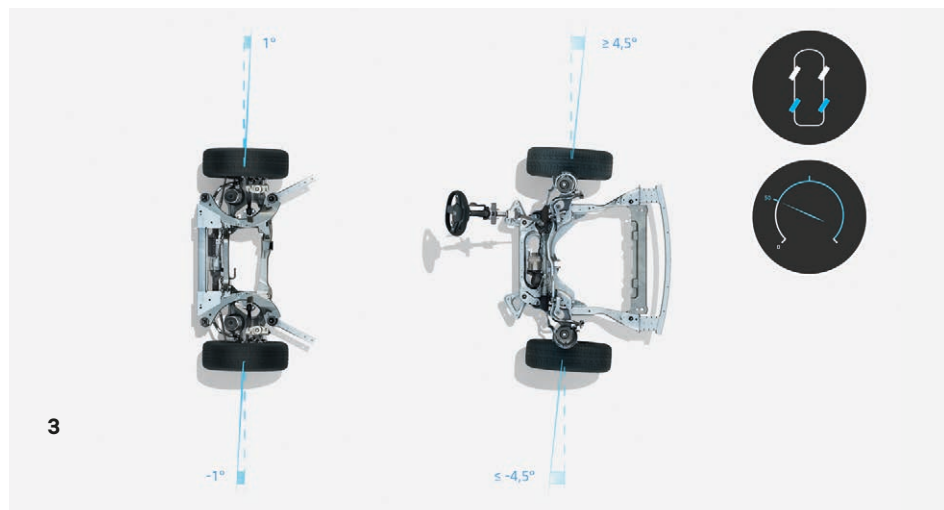
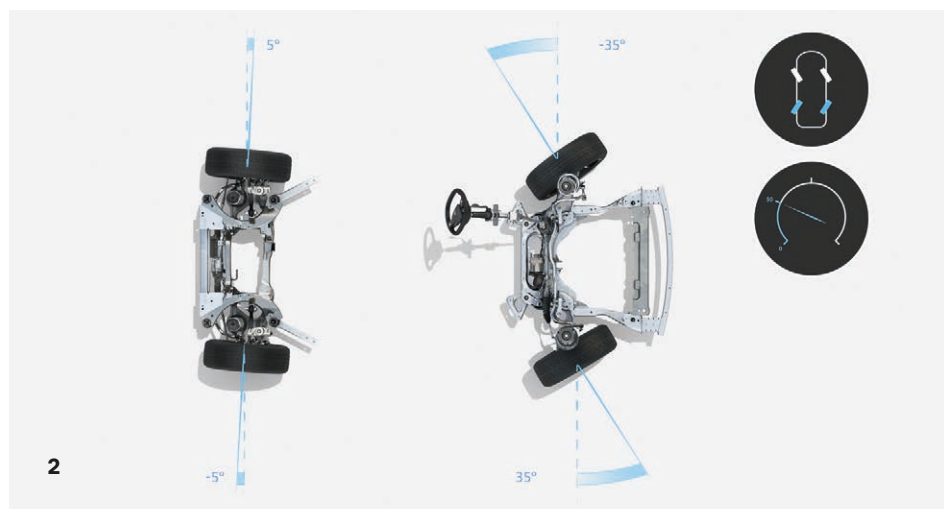
Gli interni sono progettati per farti vivere un'esperienza esclusiva. Il cruscotto ospita lo schermo openR da 774 cm² e l'head-up display da 210 cm², che insieme danno forma a una superficie totale di 984 cm². Il sistema multimediale openR link integra i servizi connessi My Renault e Google⁽¹⁾ con 35 applicazioni⁽²⁾ (il numero delle applicazioni varia a seconda del paese) e funzioni esclusive: rivolgiti a lui per pianificare il tuo viaggio, regolare la temperatura dell'abitacolo o ascoltare la tua musica preferita. Il nuovo ed esclusivo impianto Harman Kardon[®] eroga un totale di 485 W attraverso 12 altoparlanti capaci di creare un'esperienza sonora coinvolgente e personalizzabile. Il sistema multi-sense mette a tua disposizione fino a 5 diverse configurazioni per adattare il veicolo ai tuoi desideri: sound e risposta del motore, sensibilità dello sterzo, illuminazione interna e configurazione dello schermo conducente.

(1) i servizi connessi My Renault, Google Maps e Google Assistant sono inclusi per 5 anni a partire dalla data di consegna del veicolo. (2) approfitta delle applicazioni scaricate da Google Play utilizzando il pacchetto dati da 3 GB messo a disposizione da Renault (valido per 6 mesi). Google è un marchio di Google LLC.



AUSTRAL
XH-080-AH

1. visualizzazione dei flussi di energia sullo schermo openR nella motorizzazione E-Tech full hybrid
2. sistema 4Control advanced*: fino a 30 km/h le ruote posteriori si orientano in direzione opposta a quelle anteriori per ridurre il raggio di sterzata
3. sistema 4Control advanced*: oltre i 30 km/h le ruote posteriori si orientano nella stessa direzione di quelle anteriori per migliorare la tenuta di strada e aumentare la sicurezza



drive control

Accelerazioni potenti e una stabilità impressionante. Il sistema 4Control advanced* garantisce traiettorie precise e sicure. In città, la guida diventa ancora più facile grazie alle 4 ruote sterzanti con un diametro di sterzata di 10,1 m, paragonabile a quello di una city-car. L'esclusiva tecnologia E-Tech hybrid è frutto dell'esperienza Renault in F1®. Nelle aree urbane puoi guidare in elettrico avvolto nel silenzio, ricaricando automaticamente la batteria in fase di decelerazione e di frenata, così da non dover collegare il veicolo a una presa di corrente. La tecnologia mild hybrid è disponibile con batterie da 12 V e 48 V e supporta il motore termico nelle fasi di accelerazione, offrendo una risposta più pronta, limitando i consumi e riducendo le emissioni di CO₂.

* a seconda della versione.



space control

Lasciati avvolgere dall'innovativa postazione di guida concepita per esaltare l'esperienza di bordo. La console centrale mette a disposizione numerosi vani portaoggetti, per una capacità complessiva fino a 35 litri. I sedili scorrevoli della seconda fila, grazie a un'escursione di 16 cm, offrono ai passeggeri lo spazio per le gambe più ampio della categoria oppure permettono di approfittare di un bagagliaio con volume fino a 575 dm³* VDA. Per aprire il portellone posteriore ti basta passare un piede sotto al paraurti, così puoi accedere comodamente al bagagliaio anche quando hai le mani occupate.

* a seconda della versione.



tinte



bianco ghiaccio* (VO)



rosso passion** (VM)



bianco nacré** (VM)



nero étoilé (VM)



blu iron (VM)



grigio scisto (VM)



grigio scisto satinato (VMS)***

VMS: vernice metallizzata speciale; VO: vernice opaca; VM: vernice metallizzata
* non disponibile con tetto nero étoilé e sulle versioni esprit alpine e iconic.
** non disponibile sulla versione equilibre.
*** disponibile esclusivamente sulla versione esprit alpine.
Foto rappresentative.

sellerie



selleria in tessuto grigio scuro⁽¹⁾



selleria in misto similpelle/tessuto grigio sfumato⁽²⁾



selleria in misto similpelle/tessuto nero con impunture dorate⁽³⁾



Sellerie in pelle nero titanio con profili in warm titanium con impunture dorate⁽⁴⁾



Sellerie in misto tessuto/Alcantara®/color carbone con impunture blu e logo Alpine sul poggiatesta⁽⁵⁾

(1) disponibile di serie sulla versione equilibre. (2) disponibile di serie sulla versione techno. (3) disponibile di serie sulla versione iconic.

(4) disponibile come opzione sulla versione iconic. (5) disponibile di serie sulle versioni esprit alpine.

* qualsiasi sedile menzionato in pelle in questo documento è realizzato in parte in vera pelle e in parte in tessuto rivestito. Per qualsiasi chiarimento sui materiali utilizzati, puoi contattare il tuo consulente commerciale.

cerchi



cerchi in lega da 17" maha⁽¹⁾



cerchi in lega da 18" diamantati altao⁽²⁾



cerchi in lega da 19" diamantati komah⁽³⁾



cerchi in lega da 20" diamantati effie⁽⁴⁾



cerchi in lega da 20" diamantati daytona⁽⁵⁾

(1) disponibili di serie sulla versione equilibre. (2) disponibili con pack extended grip sulle versioni techno e iconic. (3) disponibili di serie sulla versione techno. (4) disponibile di serie sulla versione iconic. (5) disponibile di serie sulle versioni esprit alpine.

equipaggiamenti e opzioni

equilibre

design

- calandra a scacchiera ice black
- cerchi in lega da 17" Maha
- LED pure vision
- shark antenna

comfort

- climatizzatore automatico bi-zona
- driver display openR da 12,3"
- freno di stazionamento elettrico con funzione autohold
- hands-free card per apertura/chiusura porte, avviamento motore, animazione benvenuto e arrivederci

- impianto audio per Arkamys® auditorium con 8 altoparlanti
- manuale utente in formato digitale integrato nel sistema multimediale del veicolo
- retrovisori esterni elettrici, riscaldati con sensore di temperatura, ripiegabili
- sedili anteriori a regolazione manuale
- sistema multimediale openR link con touchscreen da 9", Arkamys Sound System e replicazione smartphone wireless per AppleCarPlay™ (Android Auto™ via cavo), Radio DAB

- tergicristalli automatici
- volante in pelle TEP regolabile in altezza e in profondità

sicurezza

- active emergency brake (frenata di emergenza attiva) con funzione incrocio
- active emergency brake (frenata di emergenza attiva con riconoscimento pedoni e ciclisti)
- emergency lane keep assist (assistenza d'emergenza al mantenimento della corsia)

- lane departure warning (avviso superamento linea)
- sensori di parcheggio posteriori
- traffic sign recognition (riconoscimento segnali stradali)

servizi connessi

- aggiornamenti automatici inclusi per 5 anni
- chiamata di emergenza
- pack remote services (mediante l'applicazione My Renault) incluso per 5 anni

pack

- pack city
- pack navigation
- pack ruota di scorta

opzioni

- cerchi in lega diamantati da 18" Altao
- multi-sense a 4 modalità
- pneumatici all season
- sedili anteriori riscaldabili

techno (equilibre +)

design

- cerchi in lega da 19" Komah diamantati neri
- fari full LED adaptive vision (con funzione fendinebbia integrata)
- privacy glass

comfort

- multi-sense a 4 modalità con ambient lighting

- openR link 12": sistema multimediale con Google integrato e pack navigation (Google Maps e Google Assistant) incluso per 5 anni e pack infotainment (Google Play con 3 GB inclusi)
- sedili anteriori regolabili meccanicamente a 6 vie
- sedili posteriori regolabili longitudinalmente, ripiegabili 1/3 - 2/3
- volante in pelle*

sicurezza

- parking camera
- retrovisore interno elettrocromico frameless
- sensori di parcheggio anteriori e posteriori

pack

- pack advanced driving assist con pack connected driving incluso per 5 anni

- pack extended grip
- pack safety
- pack sunroof
- pack winter
- pack winter premium

opzioni

- 4Control advanced (solo su versione E-Tech full hybrid)
- barre longitudinali cromate per il tetto

- cruise control adattivo con funzione Stop&Go
- parabrezza riscaldato
- portellone posteriore con apertura hands free
- ruota di scorta
- sedili anteriori riscaldabili
- tinta be-style

techno esprit alpine (techno +)

design

- barre longitudinali per il tetto nere opache
- cerchi in lega da 20" Daytona diamantati grigio fumé
- finiture della plancia e dei pannelli delle porte in Alcantara®
- indicatori di direzione dinamici con effetto 3D fillgranato

- logo Renault anteriore e posteriore ice black
- monogramma grigio satinato
- paraurti anteriore con lama F1 aerodinamica in grigio satinato
- pedaliera sportiva in alluminio
- sellerie in misto tessuto/Alcantara®/color carbone con impunture blu e logo Alpine sul poggiatesta

- volante in pelle con inserto in Alcantara® e cuciture blu, bianche e rosse

comfort

- sedili posteriori fissi

pack

- pack advanced driving assist con pack connected driving incluso per 5 anni
- pack ruota di scorta
- pack safety
- pack winter comfort

opzioni

- 4Control advanced (solo su versione E-Tech full hybrid)
- portellone posteriore con apertura hands free
- tetto panoramico
- tinta be-style

iconic (techno +)

design

- barre longitudinali cromate per il tetto
- cerchi in lega da 20" Effie
- gruppi ottici posteriori a led con effetto "moirage"
- indicatori di direzione dinamici con effetto 3D fillgranato
- paraurti anteriore con lama F1 aerodinamica in tinta carrozzeria
- sellerie in misto similpelle/ tessuto nero con impunture dorate

- tinta bitono

comfort

- portellone posteriore con apertura hands free
- sedile guidatore con regolazione elettrica e funzione di massaggio lombare
- sedili guidatore e passeggero riscaldabili

sicurezza

- blind spot warning (sensore angolo morto)
- camera 360°
- cruise control adattivo con funzione Stop&Go e volante riscaldabile
- occupant safe exit (uscita sicura per i passeggeri)
- rear cross traffic alert (avviso ostacolo in retromarcia) e rear automatic emergency breaking system

- retrovisori esterni elettrici riscaldabili con chiusura elettrica automatica e funzione memoria

pack

- pack advanced driving assist con pack connected driving incluso per 5 anni
- pack extended grip
- pack Harman Kardon®
- pack lounge

opzioni

- 4Control advanced
- head-up display da 9,3"
- LED matrix vision
- parabrezza riscaldato
- ruota di scorta
- tetto panoramico

iconic esprit alpine (iconic +)

design

- barre tetto nere opache
- cerchi in lega da 20" Daytona diamantati grigio fumé
- finiture della plancia e dei pannelli delle porte in Alcantara®
- logo Renault anteriore e posteriore nero lucido
- monogramma grigio satinato

- paraurti anteriore con lama F1 aerodinamica in grigio satinato
- pedaliera sportiva in alluminio
- sellerie in misto tessuto/Alcantara®/color carbone con impunture blu e logo Alpine sul poggiatesta
- volante in pelle con inserto in Alcantara® e cuciture blu, bianche e rosse

comfort

- poggiatesta regolabile in altezza High Comfort
- sedili anteriori regolabili elettricamente a 6 vie e sedile conducente con massaggio lombare

sicurezza

- highway and traffic jam companion
- over speed prevention (allerta superamento limite di velocità)
- predictive eco driving assistant

pack

- pack Harman Kardon®

opzioni

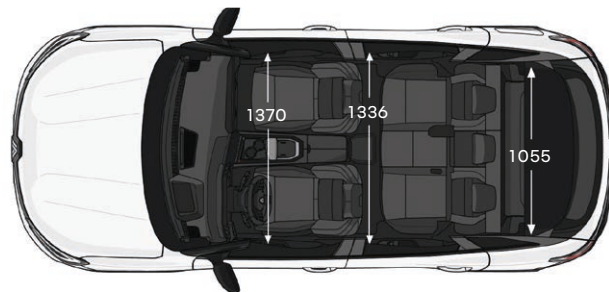
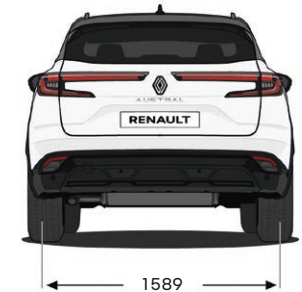
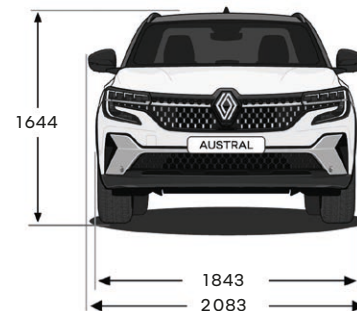
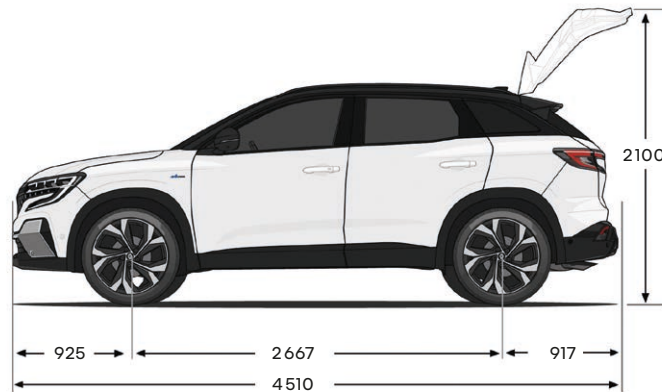
- 4Control advanced
- head-up display da 9,3"
- LED matrix vision
- parabrezza riscaldato
- ruota di scorta
- tetto panoramico

motorizzazioni

| | E-Tech full hybrid 200 CV | mild hybrid advanced 130 CV | mild hybrid 160 CV |
|---|--|---|--|
| carburante | benzina senza piombo (E10) + elettrico autoricaricante | benzina senza piombo (E10) | benzina senza piombo (E10) |
| tipo di motore | | | |
| motore termico | 3 cilindri, 1,2 L turbo da 96 kW / 205 Nm Euro 6 E | 3 cilindri, 1,2 L turbo; GDI; Euro 6 E | 4 cilindri, 1,3 L; GDI; Euro 6 D-Full |
| motore elettrico (kW/Nm) | 50/205 | 12 in modalità motore | N/D |
| potenza massima (kW CEE) a (giri/minuto) | 146 (200 CV) | 96 (130 CV) @ 4500 | 116 (160 CV) @ 5500 |
| coppia massima N m CEE (Nm) a (giri/minuto) | 205 + 205 (non cumulabile) | 230 @ 1750 | 270 @ 1800 |
| tipo di cambio | automatico multi-mode | manuale a 6 rapporti | automatico |
| batterie | | | |
| tipo di batterie | lithium-ion | lithium-ion | lithium-ion |
| voltage (V) | 400 | 48 | 12 |

*WLTP (Worldwide Harmonized Light Vehicles Test Procedures): rispetto al protocollo NEDC, questo nuovo protocollo permette di ottenere risultati molto più vicini a quelli rilevati durante il normale utilizzo quotidiano del veicolo. CM: cambio manuale. CA: cambio automatico.

dimensioni e volumi



dimensioni in mm.

| | mild hybrid mild hybrid advanced | E-Tech full hybrid |
|--|---|-------------------------------|
| volume del bagagliaio (dm³ VDA) | | |
| con sedili posteriori fissi | 500 | 430 |
| sedili posteriori scorrevoli con escursione di 16 cm | fino a 575 | fino a 555 |
| con sedili posteriori ripiegati | 1525 | 1455 |



configura e ordina NUOVO SUV RENAULT AUSTRAL E-TECH FULL HYBRID

Le informazioni contenute nella presente brochure sono conformi alla descrizione dei veicoli alla data di stampa riportata in ultima di copertina. Questo documento è stato realizzato con riferimento alle pre-serie o prototipi. Nel quadro di una politica di miglioramento continuo del prodotto, Renault si riserva il diritto ad ogni momento di modificare le specifiche dei veicoli descritti. Queste modifiche - tenuto conto dei tempi tecnici per la realizzazione e distribuzione di brochure aggiornate - sono comunque notificate ai concessionari Renault immediatamente, onde consentire a questi ultimi di poter informare il cliente prima dell'acquisto. Alcuni equipaggiamenti presentati potrebbero non essere disponibili (di serie, in opzione o come accessori). Vogliate pertanto consultare il vostro concessionario locale per ricevere i dati più aggiornati. A causa dei limiti tecnici di stampa, i colori riprodotti in questo documento possono differire leggermente dai colori reali delle vetture e degli interni e non sono contrattualmente vincolanti. Tutti i diritti sono riservati. La riproduzione in ogni forma o tramite qualsiasi mezzo, di parte o di tutta la presente pubblicazione è vietata, senza l'autorizzazione preventiva di Renault.

Publicis - photo credits: C. Violet, © Renault Marketing 3D-Commerce, Pagécran - printed in EC - stampa in Italia - ottobre 2022.

Renault raccomanda



 [renault.it](https://www.renault.it)